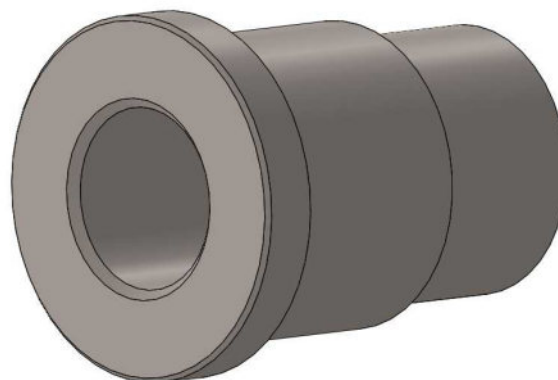
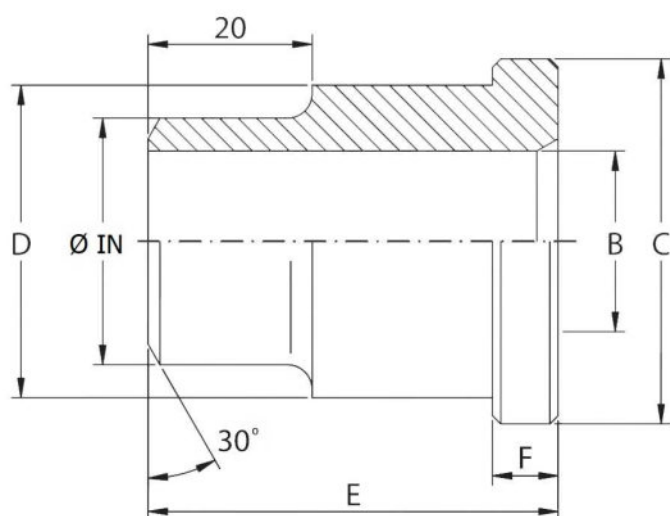


Bridas SAE

Conos soldar

Contrabrida cono soldable tubo métrico

Acero Inoxidable AISI 316-L



Artículo	Serie	Ø ext	Tamaño	B	C	D	E	F
ZBSM3008016	3000 PSI	16	1/2"	12	30,2	24	41	6,73
ZBSM3012025	3000 PSI	25	3/4"	19	38,1	32	50	6,73
ZBSM3016030	3000 PSI	30	1"	22	44,4	38	50	8
ZBSM3020038	3000 PSI	38	1"1/4	28	50,8	43	55	8
ZBSM3024045	3000 PSI	45	1"1/2	35	60,3	50	57	8
ZBSM3032060	3000 PSI	60	2"	50	71,4	62	57	9,53
ZBSM3040070	3000 PSI	70	2"1/2	55	84,1	74	58	9,53
ZBSM3048080	3000 PSI	80	3"	68	101,6	90	60	9,53
ZBSM3056100	3000 PSI	100	3"1/2	89	114,3	102	80	11,2
ZBSM3064114	3000 PSI	114,3	4"	99	127	114,3	80	11,2
ZBSM6008016	6000 PSI	16	1/2"	12	31,8	24	34	7,75
ZBSM6012025	6000 PSI	25	3/4"	18	41,3	32	38	8,76
ZBSM6016030	6000 PSI	30	1"	22	47,6	38	40	9,53
ZBSM6020038	6000 PSI	38	1"1/4	27	54	44	45	10,29
ZBSM6024045	6000 PSI	45	1"1/2	32	63,5	51	50	12,57
ZBSM6032060	6000 PSI	60	2"	45	79,4	67	58	12,57